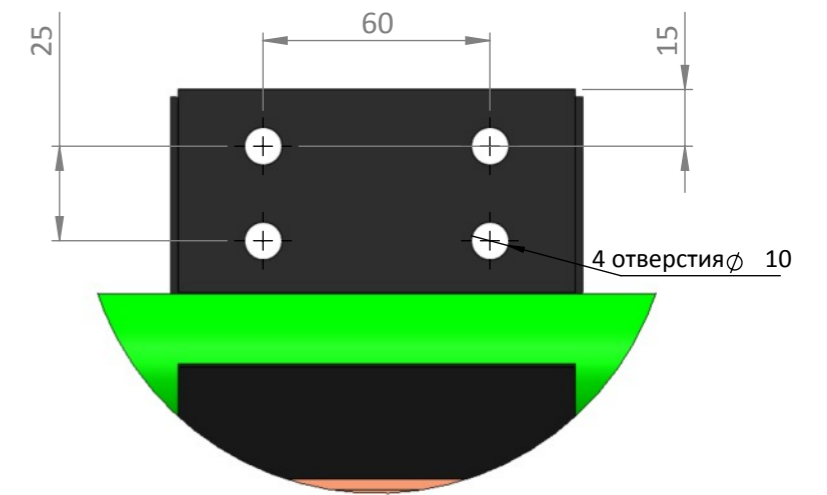
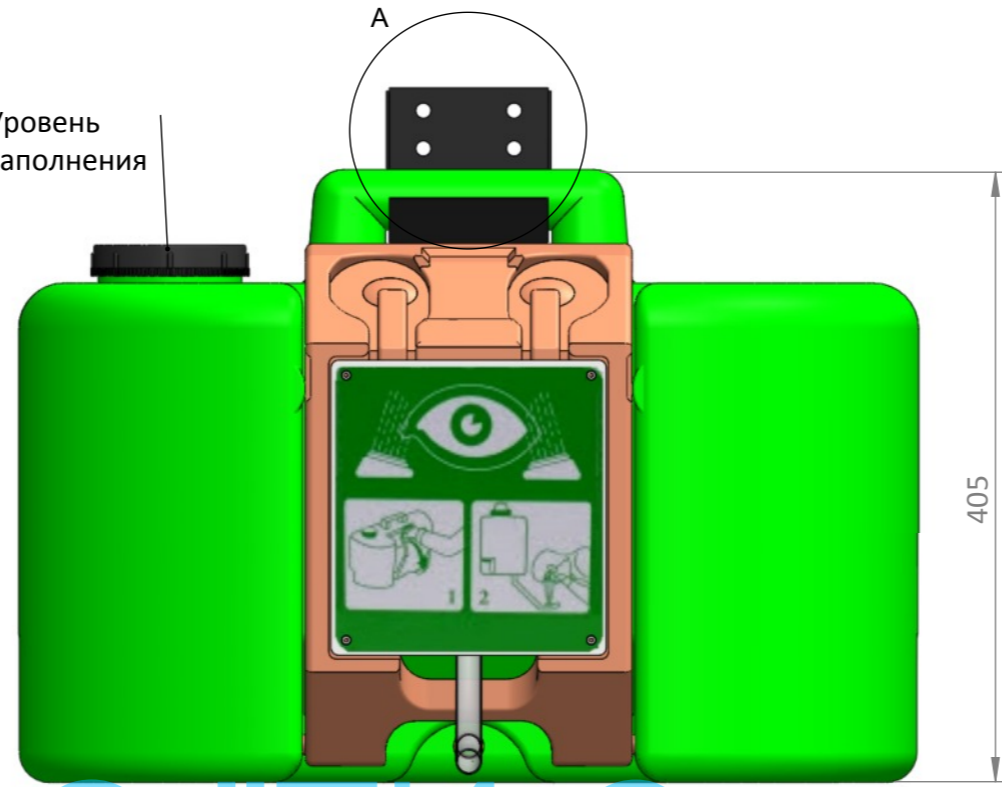
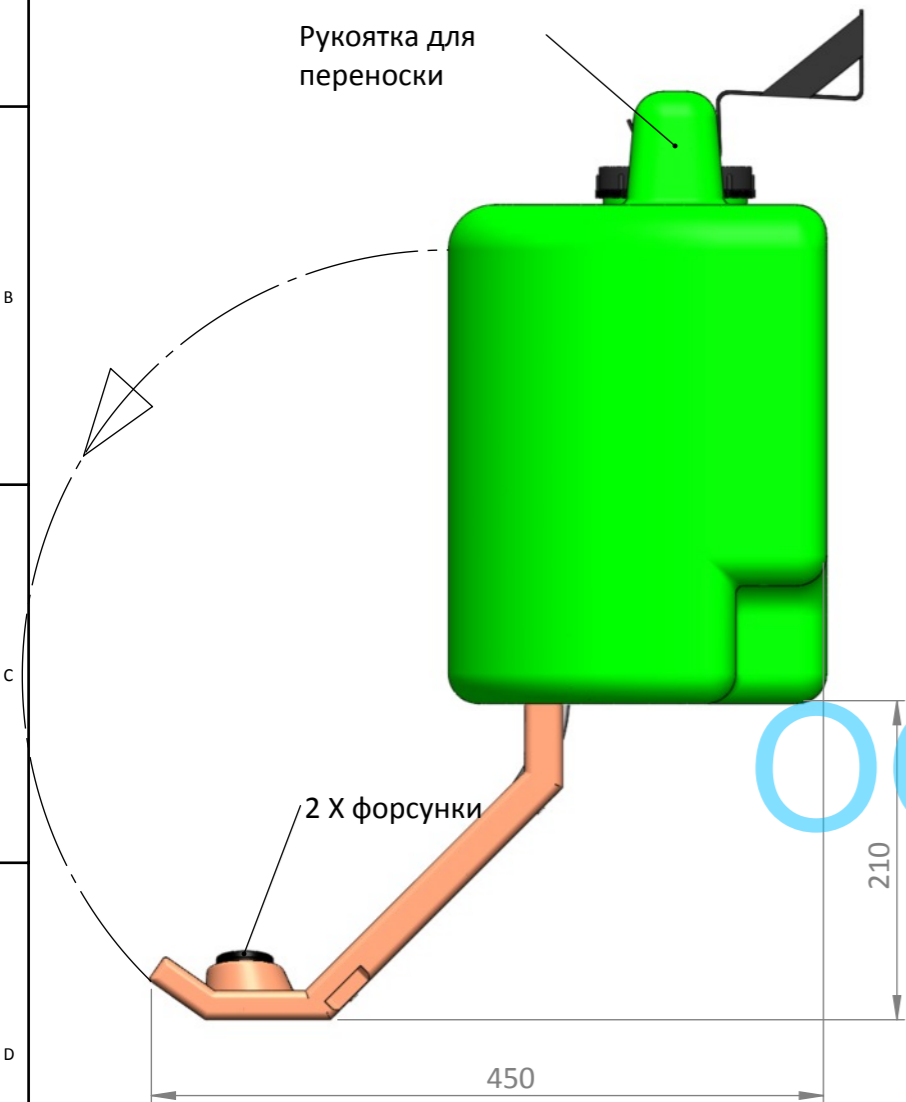


Рукоятка для переноски

Уровень заполнения

Фиксирующая деталь для настенного крепёжного кронштейна
Деталь А
Масштаб 1 : 2



2 X форсунки

210

450

595

255

(2 мм)
Настенный крепёжный кронштейн

Примечание:
Материалы конструкции
Химически стойкий полиэтилен высокой плотности
Вместимость 34 литра ёмкость
Поток воды запорного клапана обеспечивает
положительный поток воды не менее 1.6 л/мин (0.4
галлонов/мин) с одной секундой активации.

ООО "ТИ-Системы"
www.tisys.ru

Только для справки	Описание Автономная станция для промывки глаз	REV A Начиная с даты, 01-01-17 указанной на документе:
Размеры в миллиметрах, если не указано иное Погрешность: Все размеры линейные ±5mm Угловой ±0.5:	DWG № G-005	A3
	Не масштабировать чертёж	Масштаб:1:30
		Лист 1 из 1

